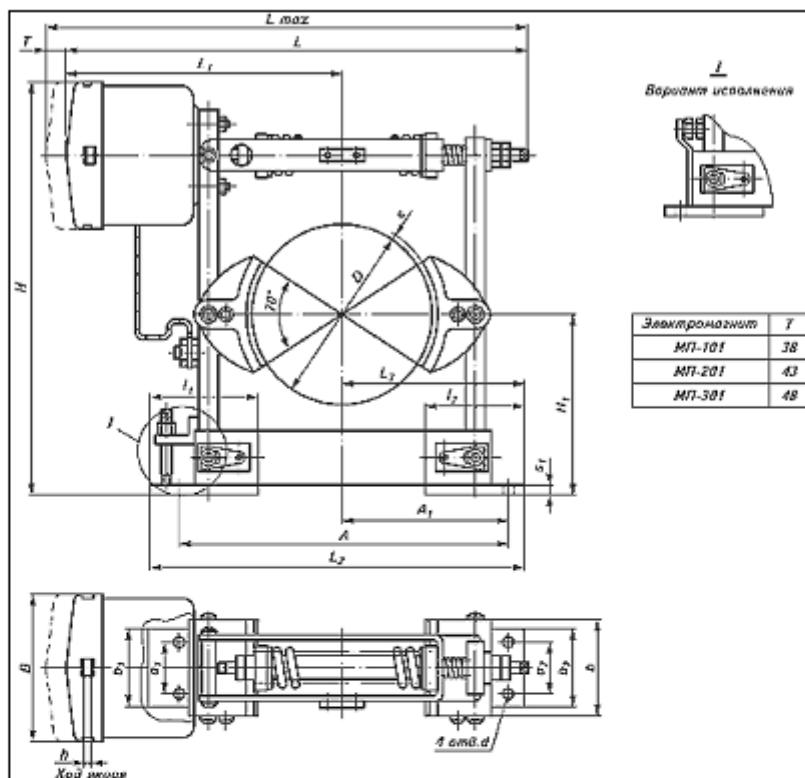


## Габаритные размеры тормоза ТКП



Тип тормоза	Тип электромагнита	Габаритные и присоединительные размеры, мм										
		A	A <sub>1</sub>	B	D	H	H <sub>1</sub>	L <sub>max</sub>	L	L <sub>1</sub>	L <sub>2</sub>	L <sub>3</sub>
Тормоз ТКП-100	МП-101	220	110	132	100	278	105	391	353	220	300	125
	МПТ-106			68		238		511	314			
	МПТ-108			90		249		407	264			
Тормоз ТКП-200/100	МП-101	350	175	132	200	414	170	549	511	283	394	197
	МПТ-106			68		386		511	276			
	МПТ-108			90		397		564	326			
Тормоз ТКП-200	МП-201			178		437		571	528	328		
	МПТ-212			120		405		547	347			
Тормоз ТКП-300/200	МП-201	500	250	178	300	577	240	751	708	395	550	275
	МПТ-212			120		545		527	414			
Тормоз ТКП-300	МП-301			225		600		786	738	435		
	МПТ317			165		563		785	773			