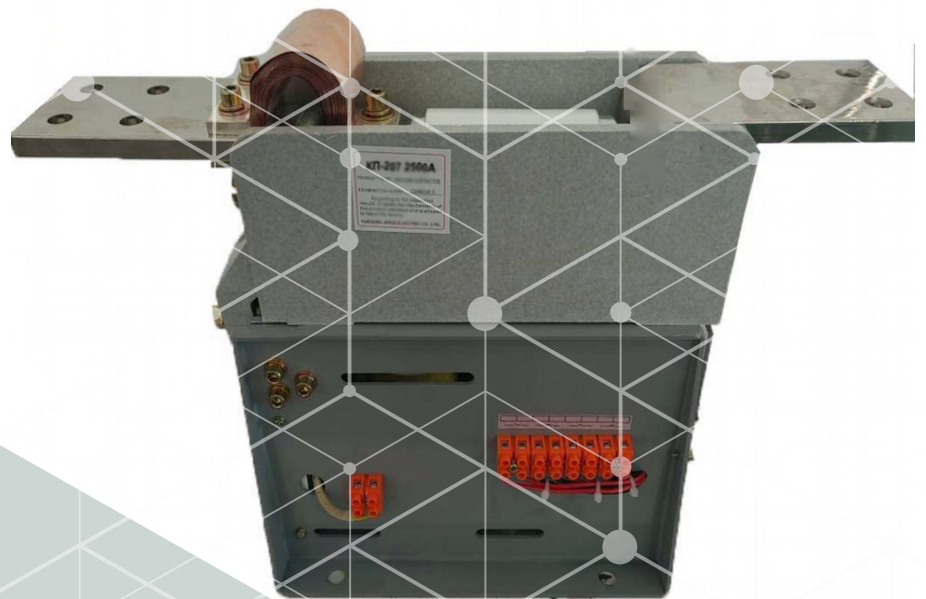


РЕШЕНИЕ ДЛЯ ЭНЕРГЕТИКИ
РАСПРЕДЕЛЕНИЕ И КОНТРОЛЬ



-207 (2500)

ПАСПОРТ

г. Челябинск

Общие положения

Электромагнитный контактор КП-207 2500А

Высоковольтный контактор КП-207 с вакуумной камерой предназначен для системы электроснабжения постоянного тока DC 110/220 В с рабочим напряжением до 1600В и номинальным током 2500А, для местного или дистанционного управления включением-выключением силовых цепей. Особенно подходит для управления часто работающим двигателем или другими нагрузками. Он отличается надежностью, длительным сроком службы, меньшим количеством технического обслуживания и безопасностью.

Условия эксплуатации

1. Высота над уровнем моря места установки не должна быть превышать 1000 м.
2. Температура окружающей среды: -25С ~ +40С.
3. Относительная влажность: максимальная среднемесячная относительная влажность составляет 90%, когда самая высокая средняя температура воздуха составляет +20С в наиболее влажные месяцы с учетом точки росы на поверхности изделия из-за изменения температуры.
4. При эксплуатации изделия должны быть приняты меры защиты от дождя или снега, открытого огня и взрывоопасности, химической коррозии и сильной вибрации. Изделие рекомендуется устанавливать в местах без электропроводящей пыли.
5. Класс загрязнения: 3.



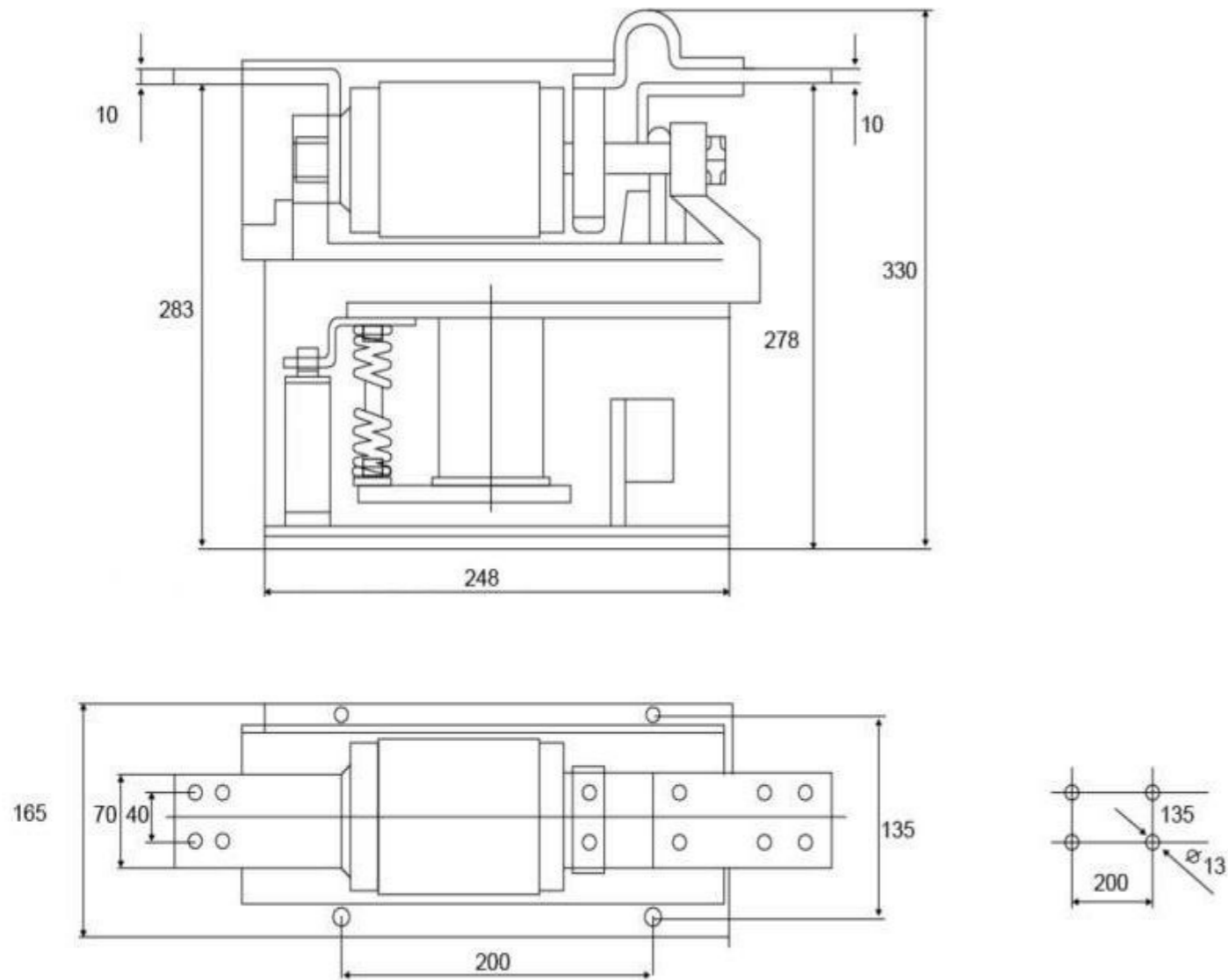
Технические параметры

Параметры		Ед.изм.	Значение
Силовая часть	Номинальное рабочее напряжение, (Ue)	V	1140
	Номинальный рабочий ток, Ie	A	2500
	Номинальная частота	Гц	---
	Термическая стойкость, действ. значение	A	4Ie(AC-4)
	Отключающая способность, действ. знач.	A	4Ie(AC-4)
	Номинальная разрывная способность	кА	4.2
	Выдерживаемое напряжение пром.частоты	Между фазами и землей	кВ
Грозовой импульс		кВ	8
Цепи управления	Номинальное напряжение упр.	В	AC/DC 110/220/380
	Номинальная мощность	ВА	1000/100 (пуск/удержание)
Вспомогательный контакт	Количество контактов		3a+3b
	Номинальное значение		10А
Приложенное напряжение испытания вторичных цепей управления		кВ	2
Частота срабатывания	длительно	время/ч	600(AC-3), 300(AC-4)
	кратковременно	время/ч	-
Механическая износостойкость		10000 раз	30
Электрическая износостойкость		10000 раз	10
Механические характеристики	время включения	мс	≤200
	время отключения	мс	≤160
	одновременность включения фаз при отключении	мс	≤3
		мс	≤10

Контактор КП-207 2500А

Габаритные размеры и схема управления контактором

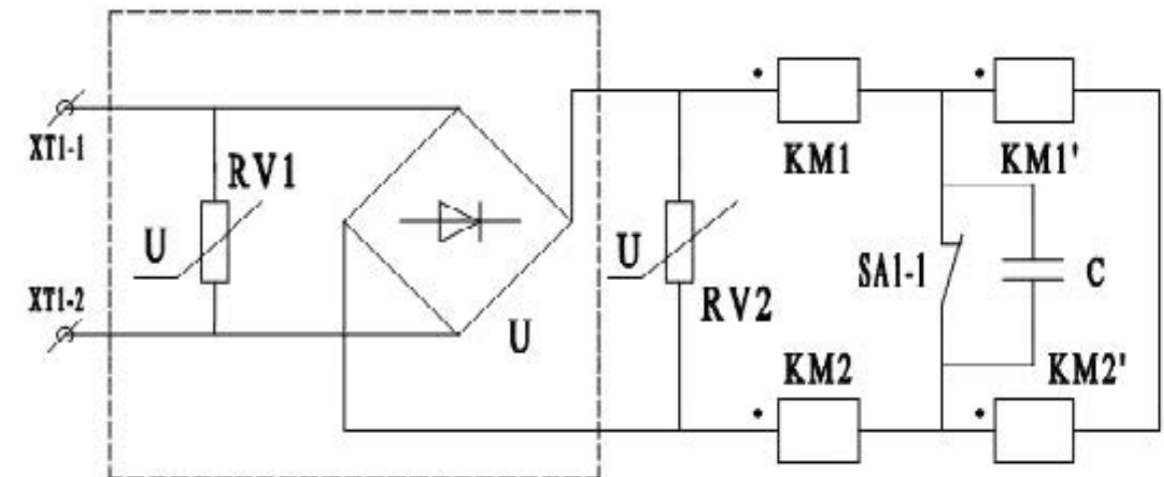
Контактор КП-207 2500А



Контактор КП-207 2500А

Контактор КП-207 2500А

На схеме: ХТ: клемма; U: диодный мост; КМ+КМ': катушка соленоида; SA: вспомогательный переключатель; С: конденсатор; RV: варистор (если пользователю требуется управление постоянным током, то выпрямительная часть в пунктирной рамке отсутствует)



Монтаж и техническое обслуживание

1. Монтаж
 - Контактор должен быть установлен в соответствии с нормальным рабочим положением, угол наклона которого не превышает 5°.
 - Правильно выполните монтаж вторичной коммутации; управляющее напряжение источника питания должно соответствовать управляющему напряжению контактора.
2. Регулярное техническое обслуживание контактора должно определяться условиями на рабочем месте, частотой циклов коммутаций, сроком службы и другими факторами. Рекомендуется проводить регулярное техническое обслуживание не менее одного раза в год. Все проводимые работы при техническом обслуживании оборудования должны быть оформлены в специальном журнале. В случае эксплуатации контактора в запыленных помещениях и особенно с частыми циклами коммутаций, каждые шесть месяцев требуется проверка внешнего вида и удаление пыли с изделия.

ПРЕДУПРЕЖДЕНИЕ: вакуумная дугогасительная камера является функциональным исполнительным компонентом контактора. Не воздействуйте на него внешней силой; в противном случае весь контактор будет поврежден/испорчен.

Транспортировка и хранение

Чтобы не повредить или деформировать контактор при транспортировке следить, чтобы он не упал с высоты, при перемещении лебедкой- фиксировать лентой во избежании опрокидывания.

Хранить контактор необходимо в сухом, с достаточной циркуляцией воздуха чистом помещении, относительной влажностью воздуха не более 85% и температурой воздуха не выше +40С и не ниже -25С.

Распаковка и осмотр

Осмотрите упаковку на предмет ее комплектности и проверьте ее на наличие повреждений.

Проверьте контактор, соответствует ли он заказу на покупку, и проверьте запасные части и прилагаемый документ, соответствуют ли они упаковочному листу.

Произведите соответствующий осмотр контактора.

Оформление заказа

Пожалуйста, укажите следующее при оформлении заказа:

- а) название, модель/спецификация продукта;
- б) номинальное напряжение, номинальный ток и номинальное управляющее напряжение;
- в) количество продукта и запасных частей;
- г) другое специальное требование.

Меры безопасности!

- Убедитесь, что помещение для установки и окружающая среда подходят для устройства.
- Убедитесь, что все операции по монтажу, вводу в эксплуатацию и техническому обслуживанию выполняются квалифицированным персоналом, обладающим соответствующими знаниями об устройстве.
- Убедитесь, что при монтаже, эксплуатации и техническом обслуживании соблюдаются стандартные и юридические предписания, чтобы установки выполнялись в соответствии с правилами эксплуатации и техники безопасности на рабочем месте.
- Строго следуйте информации, приведенной в данном руководстве по эксплуатации.
- Убедитесь, что во время обслуживания не превышена номинальная мощность устройства.
- Убедитесь, что персонал, работающий с устройством, ознакомлен с данным руководством по эксплуатации для правильного обслуживания данного оборудования

Гарантийные обязательства

Гарантия на контактор : 1 год с дня передачи продукции потребителю.

КОНТАКТОР К -207 (2500) DC _____ **№** _____

Дата выпуска _____ М.П.

Удовлетворяет техническим требованиям и признан годным для эксплуатации.

Группа компаний Урал-Кран

+7 800 201 38 51
www.альфа-склад.рф

АДРЕС ОФИСА:
454147, г. Челябинск
ул. Городская 61 и 63